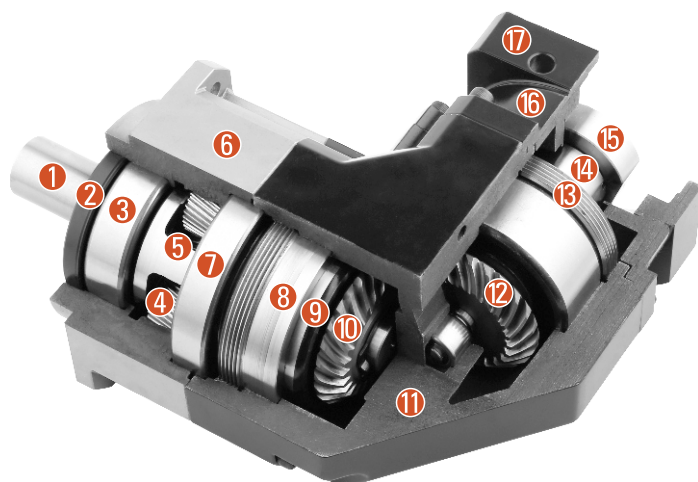


ZBR系列减速机-产品规格

ZBR SERIES GEAR BOX - PRODUCT SPECIFICATIONS

剖视图 Sectional Drawing



- ① 输出轴 Output shaft
- ② 油封 Oil seal
- ③ 输出轴前轴承 Output shaft front bearing
- ④ 行星轮 Planetary gear
- ⑤ 太阳轮 Solar wheel
- ⑥ 前盖 Front cover
- ⑦ 输出轴后轴承 Output shaft rear bearing
- ⑧ 调节螺母 Adjusting nut
- ⑨ 双列角接触轴承 Double row angular contact bearing
- ⑩ 输出锥齿轮 Output bevel gear
- ⑪ 直角箱体 Right angle box
- ⑫ 输入锥齿轮 Input bevel gear
- ⑬ 锁紧螺母 Lock nut
- ⑭ 输入联轴器 Input coupling
- ⑮ 锁紧器 Locking device
- ⑯ 后盖 Rear cover
- ⑰ 后盖垫片 Rear cover gasket

减速机性能资料 Reducer Performance Data

规格 Specifications		级数 Node Number	减速比 Reduction Ratio	060ZBR	090ZBR	115ZBR	142ZBR	180ZBR	220ZBR
额定输出力矩 T_{2N}	Nm	1	3	36	90	195	342	588	1140
			4	48	120	260	520	1040	1680
			5	60	150	325	650	1200	2000
			6	55	150	310	600	1100	1900
			7	50	140	300	550	1100	1800
			8	45	120	260	500	1000	1600
			9	40	100	230	450	900	1500
			10	40	100	230	450	900	1500
			14	42	140	300	550	1100	1800
			20	40	100	230	450	900	1500
		2	25	-	150	325	650	1200	2000
			30	-	150	310	600	1100	1900
			35	-	140	300	550	1100	1800
			40	-	120	260	500	1000	1600
			45	-	100	230	450	900	1500
			50	-	100	230	650	1200	2000
			60	-	150	310	600	1100	1900
			70	-	140	300	550	1100	1800
			80	-	120	260	500	1000	1600
			90	-	100	230	450	900	1500
100	-	100	230	450	900	1500			
120	-	150	310	600	1100	1900			
140	-	140	300	550	1100	1800			
160	-	120	260	550	1000	1600			
180	-	100	230	450	900	1500			
200	-	100	230	450	900	1500			
急停扭矩 T_{2NDT}	Nm	1,2	3~200	3倍额定输出力矩					
额定输入转速 n_{1N}	rpm	1,2	3~200	3000	3000	3000	3000	3000	2000
最大输入转速 n_{1B}	rpm	1,2	3~200	6000	6000	6000	6000	6000	4000
超精密背隙 P0	arcmin	1	3~20	-	≤2	≤2	≤2	≤2	≤2
		2	25~200	-	≤4	≤4	≤4	≤4	≤4
精密背隙 P1	arcmin	1	3~20	≤4	≤4	≤4	≤4	≤4	≤4
		2	25~200	-	≤7	≤7	≤7	≤7	≤7
标准背隙 P2	arcmin	1	3~20	≤6	≤6	≤6	≤6	≤6	≤6
		2	25~200	-	≤9	≤9	≤9	≤9	≤9
扭转刚性	Nm/arcmin	1,2	3~200	7	14	25	50	145	145
容许径向力 F_{2R}	N	1,2	3~200	1530	3250	6700	9400	14500	50000
容许轴向力 F_{2a2R}	N	1,2	3~200	765	1625	3350	4700	7250	25000
使用寿命	hr	1,2	3~200	20000*					
效率 η	%	1	3~20	≥97%					
		2	25~200	≥94%					
重量	Kg	1	3~20	2.1	6.4	13	24.5	51	51
		2	25~200	-	7.8	14.2	27.5	54	95
使用温度	°C	1,2	3~200	-10°C~+90°C					
润滑		1,2	3~200	合成润滑油脂					
防护等级		1,2	3~200	IP65					
安装方向		1,2	3~200	任意方向					
噪音值 距离1m ($n_1=3000\text{rpm}$,无负载)	dB(A)	1,2	3~200	≤63	≤65	≤68	≤70	≤72	≤72

尺寸(单级, 减速比 $i=3\sim 20$)

DIMENSIONS (SINGLE SEGMENT, REDUCTION RATIO $i=3\sim 20$)

■ 减速机转动惯量 Moment Of Inertia Of The Reducer

规格 Specifications		级数 Node Number	减速比 Reduction Ratio	060ZBR	090ZBR	115ZBR	142ZBR	180ZBR	220ZBR
转动惯量 J_1	Kg·cm ²	1	3~10	0.35	2.25	6.84	23.4	68.9	68.9
			14	0.07	1.87	6.25	21.8	65.6	65.6
			20	0.07	1.87	6.25	21.8	65.6	65.6
		2	25~100	-	0.35	6.25	21.8	65.6	65.6
			120~200	-	0.31	6.25	21.8	65.6	65.6

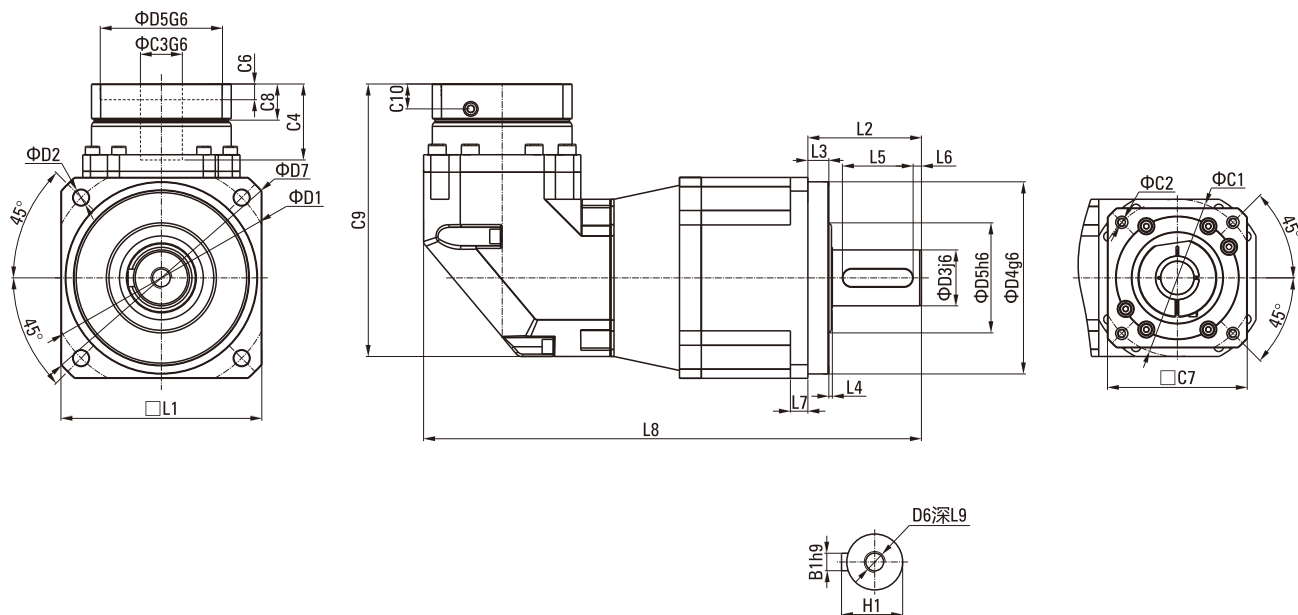
1. 减速比($i=N_1/N_2$)

2. 最大加速力矩 $T_{2B}=60\%$ of T_{2N0T}

3. 输出转速100rpm时, 作用于输出轴中心位置。

*连续运转, 使用寿命为10000hrs

■ 尺寸图 Dimensional Drawing



■ 尺寸 (双节, 减速比 $i=25\sim 200$) Dimensional Table

[单位Unit: mm]

尺寸Size	090ZBR	115ZBR	142ZBR	180ZBR	180ZBR
D1	100	130	165	215	250
D2	6.6	9	11	13	17
D3 _{hg}	22	32	40	55	75
D4 _{fg}	80	110	130	160	180
D5	65	95	75	95	115
D6	M8×1.25P	M12×1.75P	M16×2P	M20×2.5P	M20×2.5P
D7	116	152	185	240	292
L1	90	115	142	180	220
L2	48	65	97	105	138
L3	10	12	15	20	30
L4	1.5	2	3	3	3
L5	32	40	63	70	90
L6	3	5	5	6	7
L7	8	10	12	15	20
L8	206.5	285	365	394	521
L9	19	28	36	42	42
C1	70	100	130	165	215
C2	M5×0.8P	M6×1P	M8×1.25P	M10×1.5P	M12×1.75P
C3 _{fg}	≤14/≤16	≤19/≤24	≤32	≤38	≤48
C4	34	40	50	60	85
C5 _{fg}	50	80	110	130	180
C6	8	4	5	6	6
C7	60	90	115	142	190
C8	19	17	19.5	22.5	29
C9	126.5	165	205	254.5	323.5
C10	13.5	10.75	13	15	20.75
B1 _{hg}	6	10	12	16	20
H1	24.5	35	43	59	79.5

*070ZBR 5,10 减速比提供C3≤16可选。